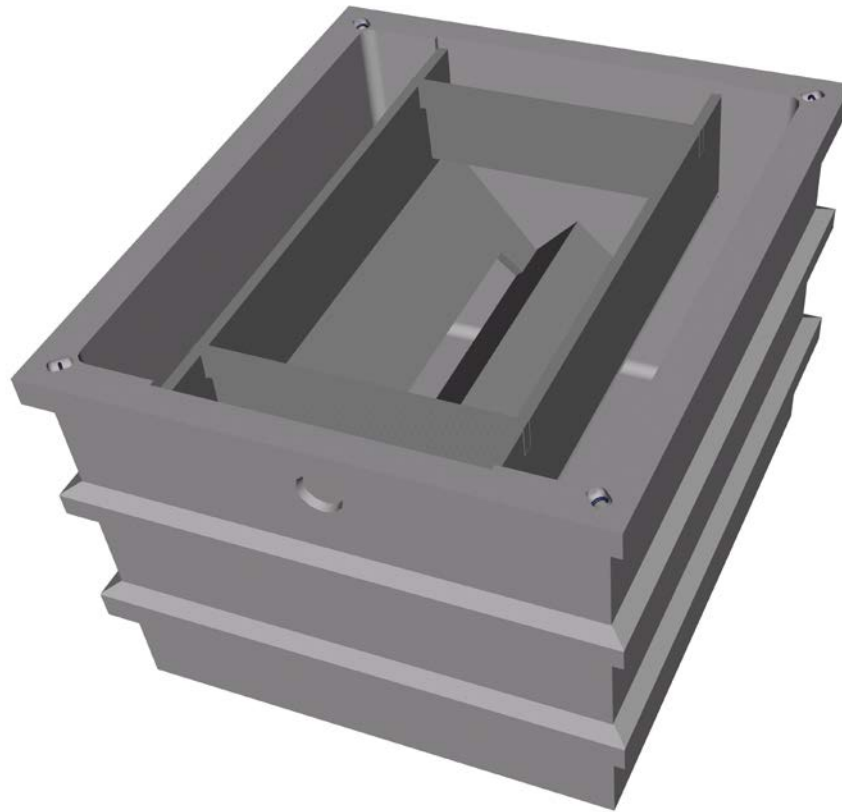




## DIGESTORI IMHOFF SERIE I.B.



IMPIANTI DI DEPURAZIONE PREFABBRICATI IN C.A.V. - SERVIZIO DI PROGETTAZIONE E GESTIONE IMPIANTI  
CAPANNONI AGRICOLI E INDUSTRIALI - BOX AUTO - PROGETTAZIONE E COSTRUZIONE PORTI TURISTICI E COMMERCIALI

I.B.	u.m.	5	10	20	30	45	65	90	150	200
VOLUME UNIT. SEDIMENTAZIONE	lt/ab.	50	50	50	50	50	50	50	50	50
VOLUME UNIT. DIGESTIONE	lt/ab.	150	150	150	150	150	150	150	150	150
VOLUME DI SEDIMENTAZIONE	m <sup>3</sup>	0,26	0,49	0,95	1,53	2,29	2,74	3,74	5,7	7,6
VOLUME DI DIGESTIONE	m <sup>3</sup>	0,77	1,76	2,51	3,56	5,19	8,28	11,06	16,3	22,5
LUNGHEZZA VASCA	cm.	137	231	234	274	397	397	397	452	607
LARGHEZZA VASCA	cm.	117	137	198	231	234	234	234	252	252
ALTEZZA VASCA	cm.	148	148	148	148	148	199	244	250	250
COPERTURA T.L.	cm.	11	11	11	11	11	11	11	15	15
COPERTURA T.P.	cm.	11	17	17	17	17	17	17	20	20
QUOTA INGRESSO	cm.	26	26	26	26	26	26	26	33	33
QUOTA USCITA	cm.	28	28	32	32	32	32	32	36	36
PESO VASCA	T.	1,5	2,2	3,4	3,7	6,5	8,4	9,9	10,6	13,5